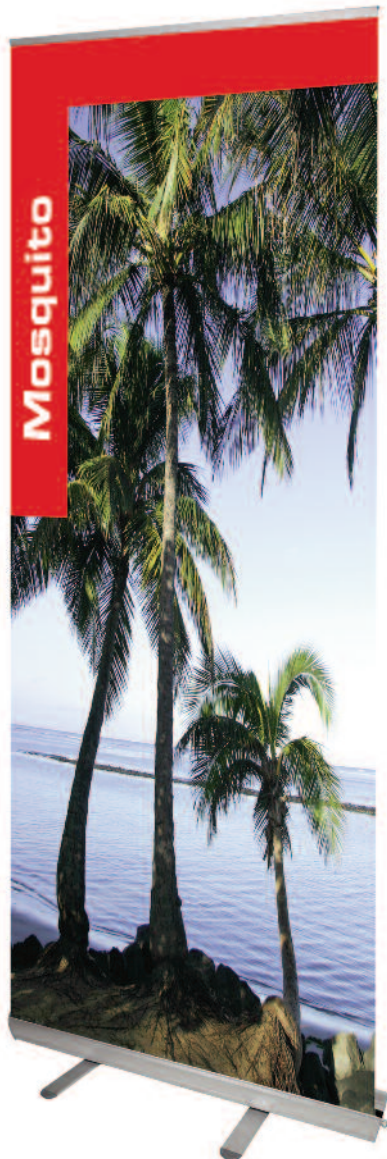
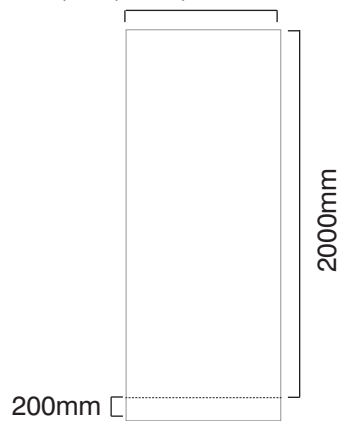


**ECONOMY
CHOICE**


Caratteristiche

- Disponibile in 5 diverse dimensioni
- Dotato di due piedini stabilizzanti per garantirne una maggior stabilità
- Profilo superiore a scatto per un facile e sicuro fissaggio della grafica
- Struttura leggera
- Finitura in alluminio anodizzato
- Veloce da assemblare e facile da utilizzare
- Completo di borsa per il trasporto

800/850/1000/ 1200 e 1500mm



Kit

Le dimensioni grafiche sono approssimative

Struttura	Grafica	Informazioni aggiuntive
Dimensioni della struttura (mm): UB197-800: 2105(h) x 800(l) x 285mm(p) UB197-850: 2105(h) x 850(l) x 285mm(p) UB197-1000: 2100(h) x 1000(l) x 285mm(p) Peso: 3.5 kg (borsa inclusa)	Dimensioni area grafica (mm): 2000 (h) x 800 (l) 2000 (h) x 850 (l) 2000 (h) x 1000 (l) 2000 (h) x 1200 (l) 2000 (h) x 1500 (l) Supporto: Si consiglia di aggiungere 20 cm di margine alla grafica per permettere un corretto funzionamento del rotore. Si raccomanda l'utilizzo di pvc banner o poliestere, spessore 225-300 micron.	Nel kit sono inclusi: base, asta in tre sezioni, profilo a scatto e borsa per il trasporto. Dimensioni dell'imballo: 330*220*850mm

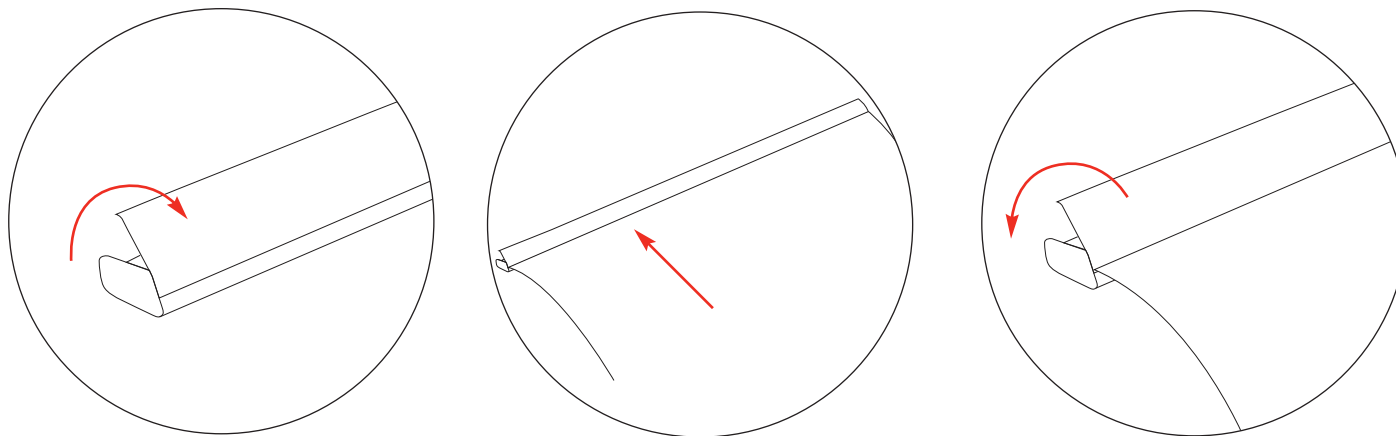


Tutte le dimensioni sono calcolate sulla versione 850mm.

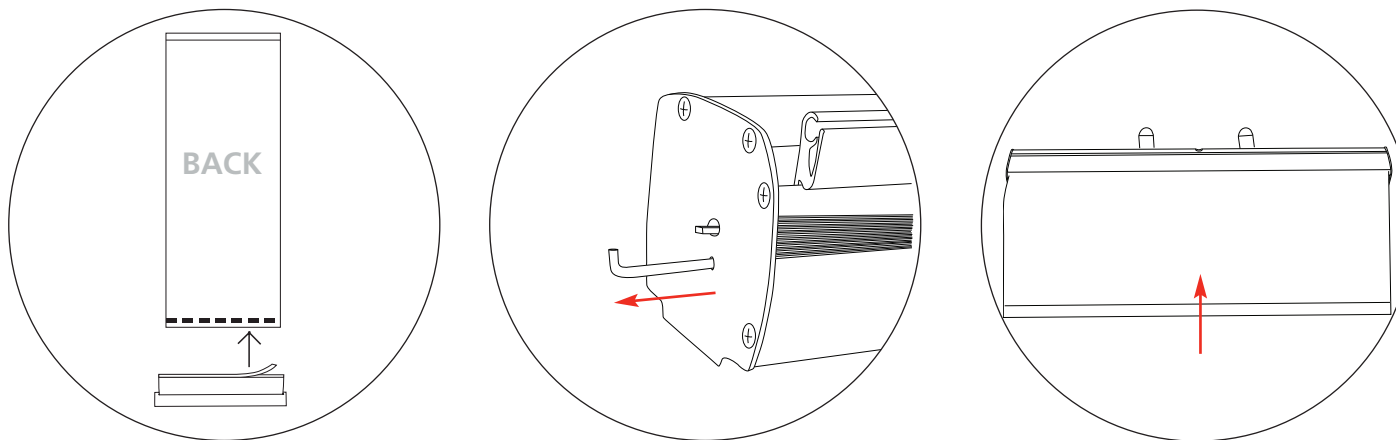


Modifichiamo e miglioriamo continuamente la nostra gamma di prodotti e ci riserviamo il diritto di variare le specifiche senza alcun preavviso. Tutte le dimensioni e i pesi indicati sono approssimativi e non si accettano responsabilità per eventuali variazioni. E&OE.

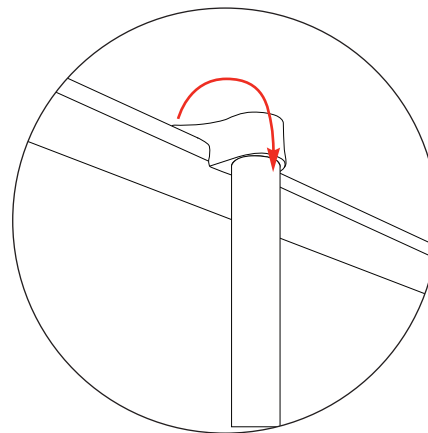
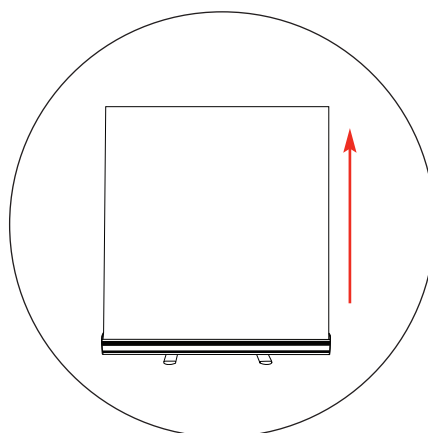
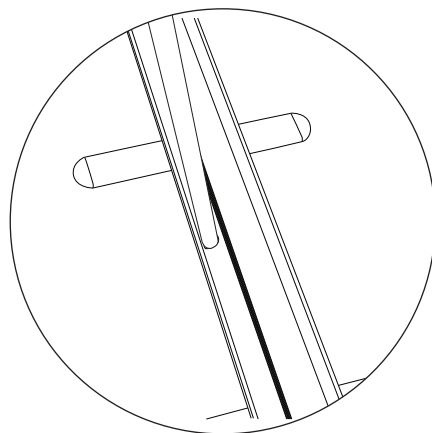
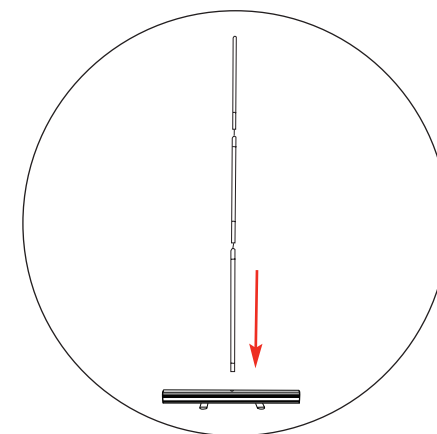
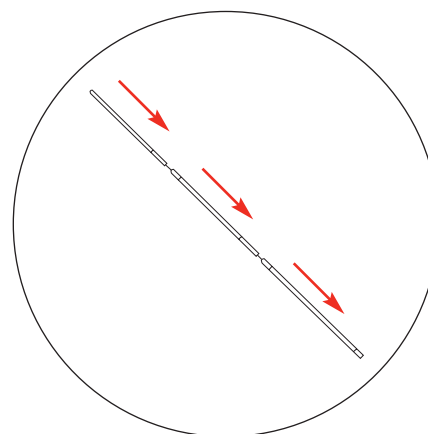
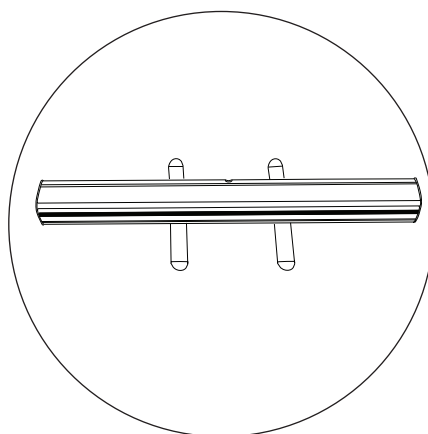
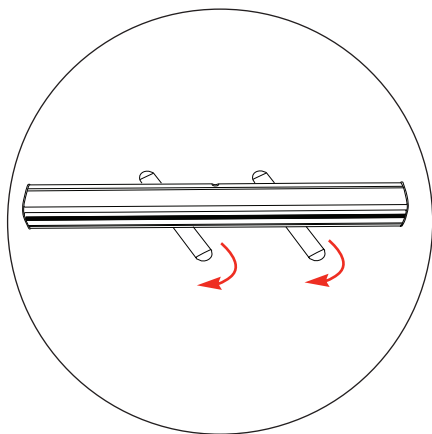
Applicazione della grafica - parte superiore



Applicazione della grafica - parte inferiore



Assemblaggio



Modifichiamo e miglioriamo continuamente la nostra gamma di prodotti e ci riserviamo il diritto di variare le specifiche senza alcun preavviso.
Tutte le dimensioni e i pesi indicati sono approssimativi e non si accettano responsabilità per eventuali variazioni. E&OE