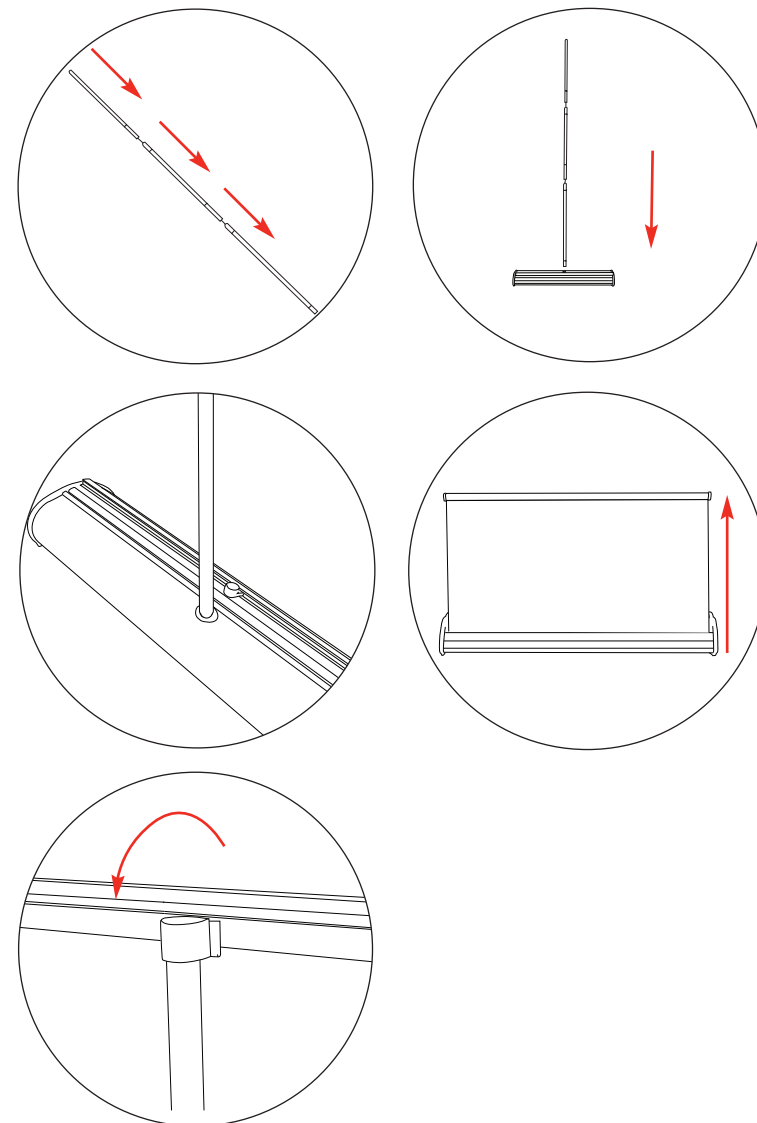




Area grafica visibile (mm):
 600 (h) x 2145 (l)
 800 (h) x 2145 (l)
 850 (h) x 2145 (l)
 1000 (h) x 2145 (l)
 1200 (h) x 2145 (l)
 1500 (h) x 2145 (l)
 2000 (h) x 2145 (l)

Sono inclusi i 150mm di margine della grafica nella parte inferiore per permettere un corretto funzionamento del tensionatore (area grafica non visibile perché contenuta nel tensionatore)

Assemblaggio



Rev2
10.11

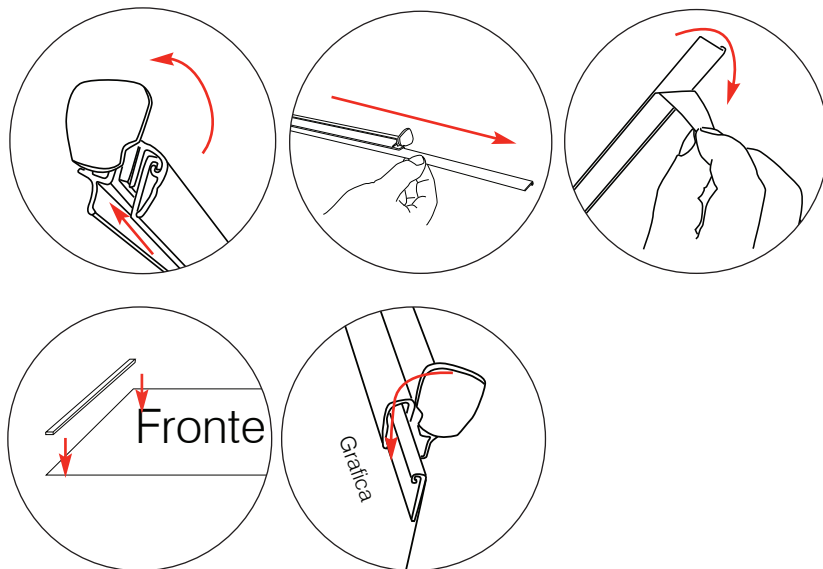


Original 2
Basato sulla versione da 800mm

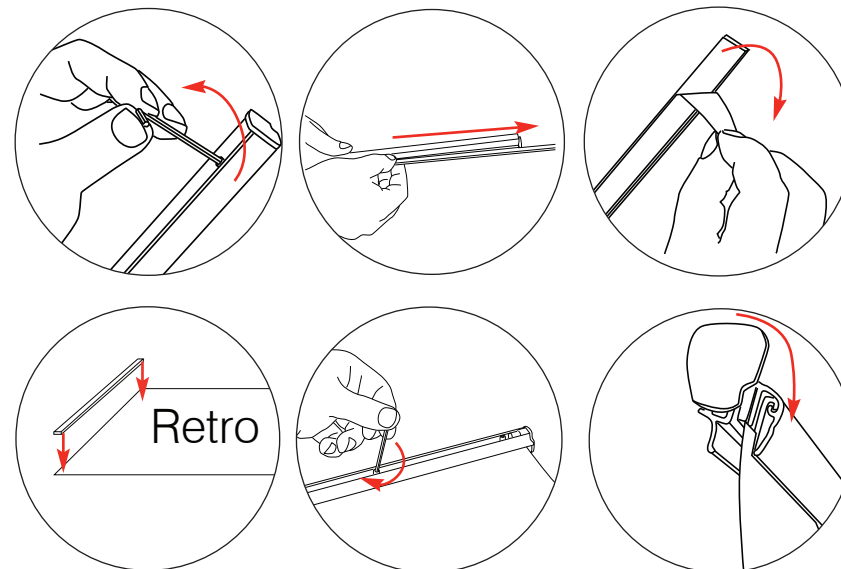
Miglioriamo e modifichiamo continuamente la nostra gamma di prodotti e ci riserviamo il diritto di variare le specifiche senza preavviso. Tutte le dimensioni e i pesi citati sono approssimativi e non si accettano responsabilità per eventuali variazioni. E&OE.

Assemblaggio della grafica nella parte superiore

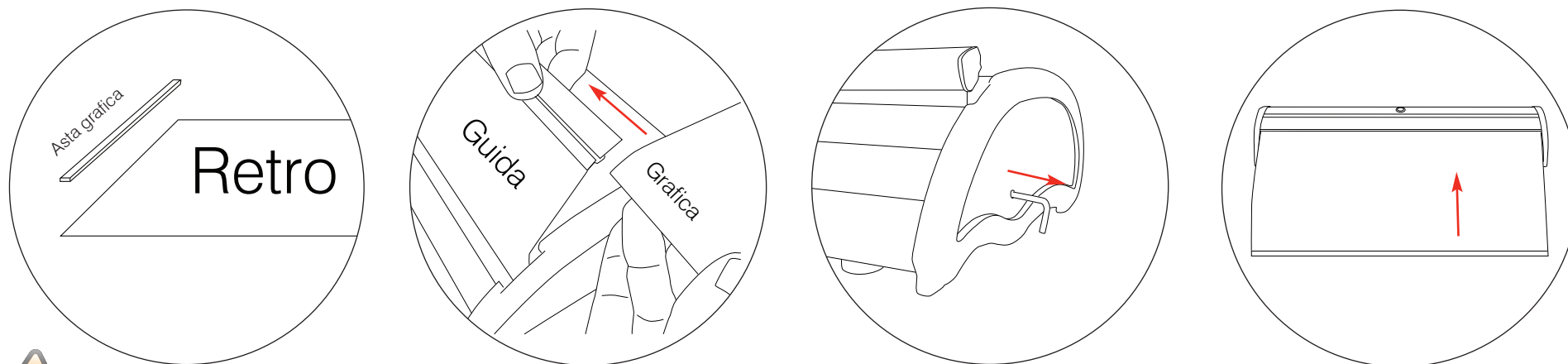
Scelta 1



Scelta 2



Assemblaggio della grafica nella parte inferiore



ATTENZIONE: il banner è pretensionato. Attaccare sempre la grafica alla guida e al profilo superiore prima di rimuovere il perno bloccante dalla base.

Miglioriamo e modifichiamo continuamente la nostra gamma di prodotti e ci riserviamo il diritto di variare le specifiche senza preavviso. Tutte le dimensioni e i pesi citati sono approssimativi e non si accettano responsabilità per eventuali variazioni. E&OE.